

BeoLab 12

BeoLab 12-1

BANG & OLUFSEN

WAARSCHUWING: Stel dit apparaat niet bloot aan druppelend of opspattend water en plaats geen objecten die gevuld zijn met water, zoals een vaas, op het apparaat.

Het product kan alleen volledig worden uitgeschakeld door het systeem los te koppelen van het stroomnet. Zorg ervoor dat het stopcontact altijd bereikbaar is.

Technische gegevens, functies en het gebruik van deze functies kunnen zonder voorafgaande kennisgeving worden gewijzigd.

Wanneer u klaar bent met het installeren van de luidsprekers, zoals beschreven op de volgende pagina's, kunt u het hele systeem aansluiten op de netstroom. Wanneer het systeem op stand-by staat, is het indicatorlampje uitgeschakeld. De luidsprekers zijn ontworpen om in stand-by te blijven staan wanneer ze niet worden gebruikt.

In- en uitschakelen – indicatorlampje

Wanneer u uw Bang & Olufsen-systeem inschakelt, worden alle luidsprekers gelijktijdig ingeschakeld. Het indicatorlampje kleurt groen, wat aangeeft dat de luidsprekers zijn ingeschakeld. Na enige tijd zal het indicatorlampje uitgaan.

Wanneer u uw systeem uitschakelt, licht het rode indicatorlampje eventjes op om aan te geven dat de luidsprekers niet in gebruik zijn.

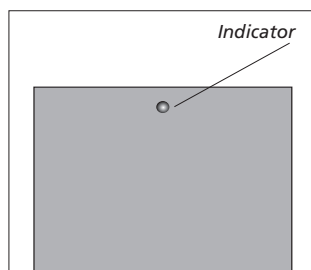
Bescherming van de luidspreker

Als een actieve luidsprekereinheid oververhit raakt, zal de betreffende luidspreker onmiddellijk het geluidsniveau verlagen. Zodra de situatie is gestabiliseerd, wordt het geluidsniveau langzaam hersteld.

Als het indicatorlampje ononderbroken oranje is, doe dan het volume omlaag of laat uw luidsprekers afkoelen.

Als uw luidsprekers een fout detecteren, zal er een oranje indicatorlampje knipperen totdat uw luidsprekers van de netstroom zijn ontkoppeld.

Als dit probleem zich blijft voordoen, neem dan contact op met uw Bang & Olufsen-dealer.



De luidsprekers schoonmaken

Verwijder stof van de buitenkant met een zachte, droge doek. Verwijder indien nodig vlekken of vuil met een zachte vochtige doek en een oplossing van water en mild reinigingsmiddel, zoals afwasmiddel.

De bekleding van de luidspreker mag u wel stofzuigen, maar enkel met het borstelstuk en met de zuigkrachtregelaar op de laagste stand.

Gebruik nooit alcohol of andere oplosmiddelen om onderdelen van de luidsprekers te reinigen!

OPGELET! Langdurige blootstelling aan hard geluid kan uw gehoor beschadigen.

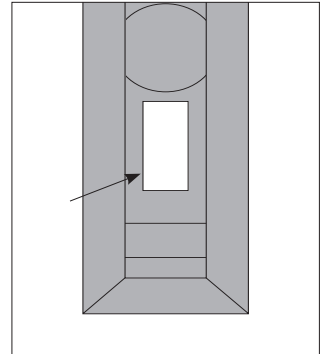
De luidsprekers installeren

Wij raden u aan de volgende procedure te volgen:

- Trek de netstekker van uw systeem uit het stopcontact.
- Plaats de luidsprekers volgens de richtlijnen in 'Aansluitingen en instellingen', zie pagina 6. Voor informatie over het bevestigen van de luidsprekers aan het optionele accessoire raadpleegt u de handleiding die aan het accessoire is toegevoegd.
- Zet de schakelaars op de correcte instellingen. Dit wordt uitgelegd in 'Aansluitingen en instellingen', zie pagina's 5–6.
- Sluit uw luidsprekersysteem aan.
- Steek de netstekker van het systeem opnieuw in het stopcontact.

Waarschuwingen

- Zorg ervoor dat de luidsprekers volgens de aanwijzingen in deze handleiding worden opgesteld en aangesloten. Maak uitsluitend gebruik van door Bang & Olufsen goedgekeurde muurbeugels om letsel te voorkomen!
- De luidsprekers kunnen alleen volledig worden uitgeschakeld door de netstekker uit het stopcontact te halen.
- Stel dit apparaat niet bloot aan druppelend of opspattend water en plaats geen objecten die gevuld zijn met water, zoals een vaas, op het apparaat.
- Plaats geen bronnen met naakte vlam, zoals aangestoken kaarsen, op het apparaat.
- De luidsprekers zijn uitsluitend bedoeld voor gebruik binnenshuis in een droge woonomgeving en bij temperaturen tussen de 10–40° C (50–105° F).
- Denk eraan dat alle luidsprekers in een installatie moeten zijn aangesloten op het lichtnet en dat ze zijn ontworpen om altijd aangesloten te blijven op het lichtnet zodat ze automatisch kunnen worden ingeschakeld.
- Probeer nooit de luidspreker open te maken. Laat dergelijke werkzaamheden over aan vakkundige servicemonteurs!
- Het bijgeleverde netsnoer en de stekker zijn speciaal ontworpen voor het product. Als u de stekker wilt vervangen of het netsnoer beschadigt, koop dan een nieuw exemplaar bij uw Bang & Olufsen-dealer!

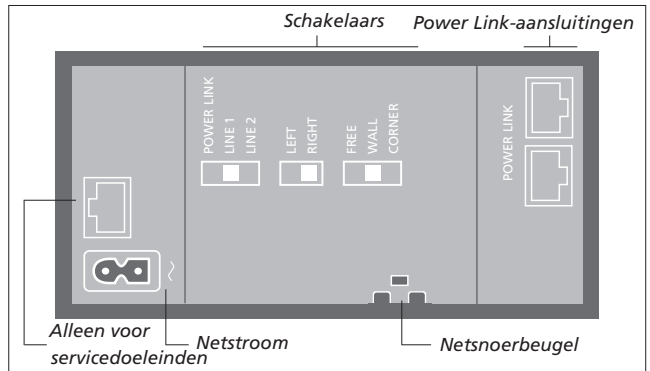


Het productidentificatielabel bevindt zich op de achterzijde van de luidspreker.

De luidsprekers kunnen worden gebruikt in combinatie met de audio-, video- en linksystemen van Bang & Olufsen. Ze kunnen ook worden gebruikt met systemen van een ander merk dan Bang & Olufsen.

De luidsprekers zijn bedoeld voor plaatsing aan de muur. Het natuurlijkste geluid verkrijgt u als u ze opstelt zoals uitgelegd op deze pagina's.

U heeft toegang tot het aansluitingspaneel vanaf de achterkant van de luidspreker.



POWER LINK en LINE 1-2 schakelaar

Aansluiting op een Bang & Olufsen-systeem:

U heeft twee opties om uw luidsprekers op uw Bang & Olufsen-systeem aan te sluiten:

- 1) Een Power Link-kabel rechtstreeks van uw Bang & Olufsen-systeem naar elke luidspreker voeren. U kunt beide aansluitingen gebruiken.
- 2) Een Power Link-kabel van uw Bang & Olufsen-systeem naar de eerste luidspreker voeren en vervolgens een andere Power Link-kabel naar de volgende luidspreker.

Kies de optie die het beste bij uw instelling past. Stel de schakelaar in op POWER LINK.

Aansluiting op een systeem dat niet van Bang & Olufsen is:

Gebruik een speciale kabel met een gewone stereo mini-jack-plug aan één uiteinde en een RJ45 PL-plug aan het andere uiteinde (optioneel accessoire*¹).



Om veiligheidsredenen moet u het netsnoer vastmaken achter de netsnoerbeugel.

Zet de schakelaar op LINE 1 of LINE 2:

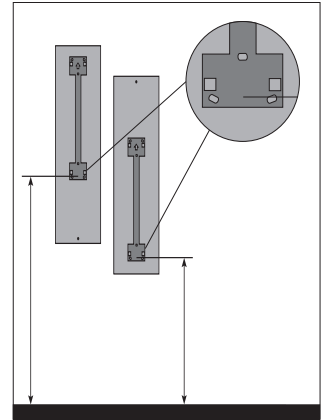
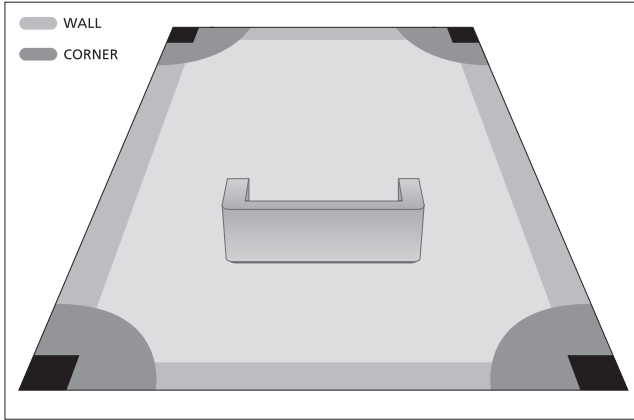
- Gebruik LINE 1 als standaardinstelling.
- Gebruik LINE 2 als uw luidspreker niet uitgaat of als het volume te hoog is. Het geluidsvolume zal omlaag gaan. Luidsprekers moeten dezelfde line-instelling gebruiken.

Schakelaar LEFT/RIGHT

Deze schakelaar stelt de luidspreker in om ofwel het linker- ofwel het rechtergeluidskanaal te gebruiken op een Bang & Olufsen-systeem.

Zet de schakelaar op respectievelijk LEFT of RIGHT bij het aansluiten van de luidspreker door één van de aansluitingen te gebruiken die zijn aangeduid met POWER LINK.

¹*Accessoires zijn verkrijgbaar bij uw Bang & Olufsen-dealer.



De positieschakelaar

De positieschakelaar heeft drie instellingen en bevindt zich op het aansluitingspaneel. Het doel van deze schakelaar is ervoor te zorgen dat het basniveau wordt aangepast aan de plaats waar de luidspreker staat. De ideale schakelaarstand voor uw opstelling hangt af van de afstand van de luidspreker tot de muren en de hoeken van de ruimte.

De afstanden zijn bedoeld als richtlijnen. U mag uiteraard zelf kiezen op welke van de instellingen u de positieschakelaar instelt.

• WALL

Gebruik deze instelling als de luidspreker zich op meer dan 65 cm van een hoek bevindt. Aangegeven door de grijze gebieden langs de muren in de illustratie.

• CORNER

Gebruik deze instelling als de luidspreker in een hoek is geplaatst. Aangegeven door de donkergrijze gebieden in de illustratie.

Het is echter af te raden om de luidspreker dichterbij dan 20 cm bij de hoek te plaatsen. Aangegeven door de zwarte gebieden in de illustratie.

• FREE

Niet te gebruiken.

Plaatsing: als de luidsprekers meer dan 78 cm boven de grond zijn bevestigd, moeten ze worden bevestigd met de indicator naar onderen gericht om de best mogelijke geluidskwaliteit te garanderen. In dit geval raden we aan om de muurbeugel tussen 59-165 cm boven de grond te plaatsen.


Als de luidsprekers met de indicator naar boven gericht aan de muur zijn bevestigd, raden we u aan om de muurbeugel tussen 19-114 cm boven de grond te plaatsen.

De afstand wordt gemeten van de grond tot aan de onderste gaten van de muurbeugel.

Afval van elektrische en elektronische apparaten (AEEA)

– Milieubescherming



Elektrische en elektronische apparaten, onderdelen en batterijen gemarkeerd met dit  symbool mogen niet als normaal huishoudelijk afval worden afgedankt. Alle elektrische en elektronische apparaten, onderdelen en batterijen moeten afzonderlijk worden verzameld en afgedankt.

Als elektrische en elektronische apparaten en batterijen worden afgedankt door middel van verzamelssystemen zoals die in uw land beschikbaar zijn, dan beschermt u het milieu en de gezondheid, terwijl u ook bijdraagt aan het zorgvuldig en verstandig gebruik van de natuurlijke hulpbronnen. Het verzamelen van elektrische en elektronische apparaten, batterijen en afval voorkomt potentiële vervuiling van

de natuur met de gevaarlijke stoffen die aanwezig kunnen zijn in elektrische en elektronische producten en apparaten. Uw Bang & Olufsen-dealer zal u adviseren over de correcte manier van afdanken in uw land.



Hierbij verklaart Bang & Olufsen dat voldaan is aan de essentiële vereisten en andere relevante bepalingen van ErP-richtlijn 2009/125/EC, EMC-richtlijn 2004/108/EC en LVD-richtlijn 2006/95/EC.

Alle producten van Bang & Olufsen voldoen aan de geldende milieuwetgeving over de hele wereld.



